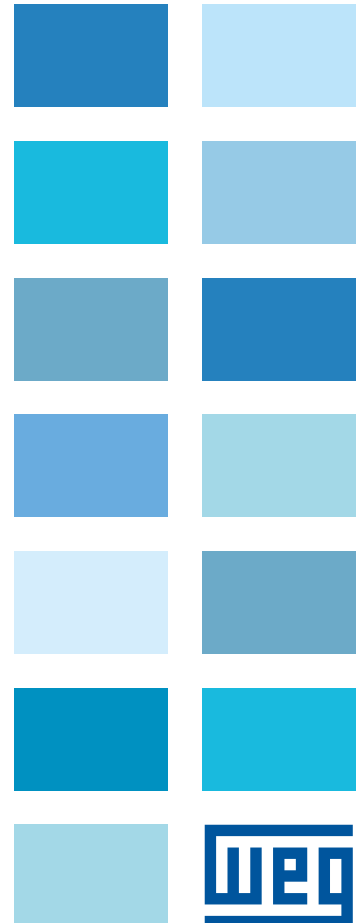
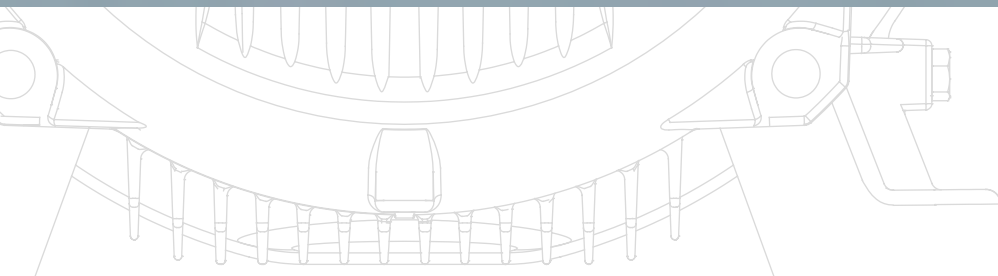
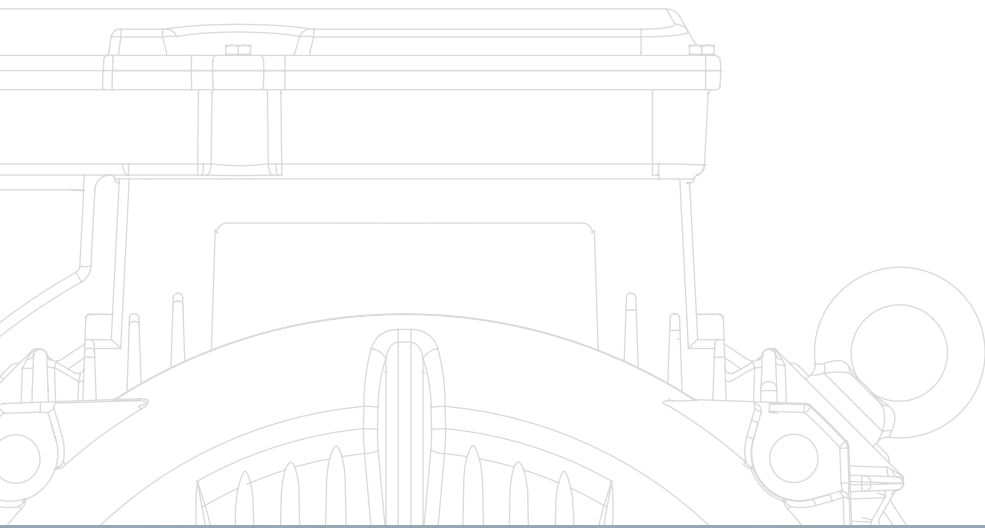


Motores Monofásicos

Armazón 48 & 56



Motores Monofásicos Armazón 48 & 56

Los motores monofásicos WEG son construidos de acuerdo a las especificaciones NEMA.

Características Generales

- Rotor Tipo Jaula de Ardilla.
- Arranque con Capacitor.
- Rodamientos de Bolas.
- Abiertos a Prueba de Goteo (APG / ODP) – IP21.
- Aislamiento Clase B.
- Tensión 127V y 127/220V.
- Armazón de Lámina Rolada.
- Servicio Continuo
- Color Negro

Ventajas Tecnológicas

- Arranque Suave.
- Protección Térmica.
- Más silencioso.
- Más ligero.
- Alto performance eléctrico.
- Mejoras en sistema de ventilación.
- Diseño mecánico optimizado (estilo americano).

Certificación 

Modelos

Uso General



Uso Bomba

NEMA / Dynamic Pump



NEMA / Dynamic Pump

Datos Electricos

NEMA

Potencia		Factor de Servicio	Polos	Armazón	Código de Referencia	Tensión V	RPM min ⁻¹	Corriente Nominal A	Corriente a Factor de Servicio A	Clave KVA/HP	Eficiencia Nominal %	Factor de Potencia pu
HP	KW											
0.25	0.187	1.175	2	56J	.25360S1PA56J	127/220	3510	6.28/2.35	6.86/3.10	R	52,5	0.44
0.50	0.373	1.60	2	56J	.50360S1PA56J	127/220	3515	9.10/3.70	10.30/5.40	N	59,5	0.58
0.75	0.560	1.50	2	56J	.75360S1PA56J	127/220	3500	11.50/5.00	13.6/6.7	M	62,0	0.61
1.0	0.746	1.40	2	56J	001360S1P56J	127/220	3510	10.9/5.40	13.1/7.30	M	64,0	0.84
1.5	1.119	1.30	2	56J	001560S1P56J	127/220	3500	16.5/8.80	20.0/10.5	N	68,0	0.78
2.0	1.492	1.20	2	56J	002360S1P56J	127/220	3520	20.0/10.5	22.0/11.5	M	72,0	0.81

D PUMP

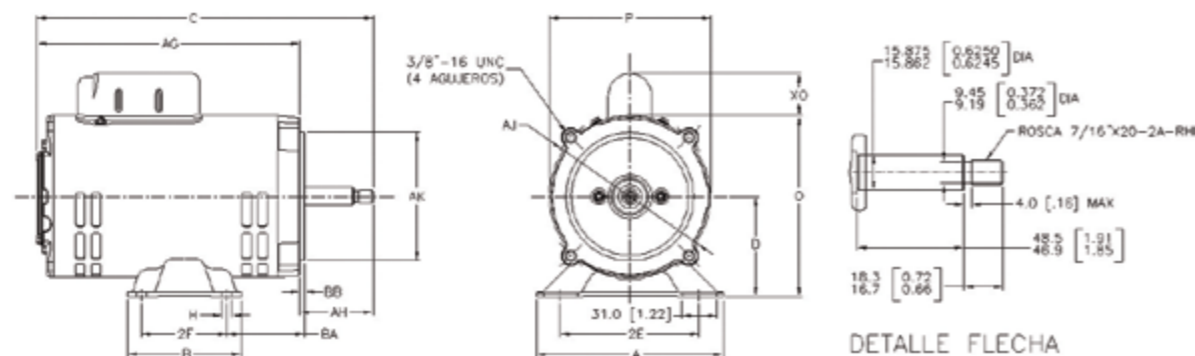
Potencia		Factor de Servicio	Polos	Armazón	Código de Referencia	Tensión V	RPM min ⁻¹	Corriente Nominal A	Corriente a Factor de Servicio A	Clave KVA/HP	Eficiencia Nominal %	Factor de Potencia pu
HP	KW											
0.25	0.187	1.00	2	56J	.25360E1PA56J	127/220	3430	4.75/2.10	-	L	52,5	0.58
		1.15	2	56J	.25360E1XA56J	127	3420	5.27	5.6	L	52,5	0.53
0.50	0.373	1.00	2	56J	.50360E1PA56J	127/220	3450	7.52/3.33	-	K	59,5	0.64
		1.15	2	56J	.50360E1XA56J	127	3430	7.1	7.9	J	59,5	0.69
0.75	0.560	1.00	2	56J	.75360E1PA56J	127/220	3430	9.50/4.70	-	K	62,0	0.74
		1.15	2	56J	.75360E1XA56J	127	3450	8.97	10.06	J	62,0	0.79
1.0	0.746	1.00	2	56J	001360E1PA56J	127/220	3424	12.40/6.32	-	K	64,0	0.74
1.5	1.119	1.00	2	56J	001560E1P56J	127/220	3465	14.9/8.90	-	K	68,0	0.86
2.0	1.492	1.00	2	56J	002360E1P56J	127/220	3500	20.0/10.5	-	K	72,0	0.7

*Para motores (1/4HP, 1/2HP y 3/4HP), con diferente factor de servicio, favor de llamar a su representante WEG mas cercano.

Datos Mecanicos

Potencia	Factor de Servicio	Polos	Armazón	Código de Referencia	D	2E	2F	BA	H	AJ	AK	BB min	AH	AG	C	P	O	XO (1)	
0.25	0.187	1.00	2	56J	.25360E1PA56J	88.9 [3.50]	61.976 [2.44]	76.2 [3.00]	69.85 [2.75]	8.636 [0.34]	149.22 [5.875]	114.30 [4.500]	4.06 [0.16]	65.2 [2.57]	214.7 [8.45]	280 [11.02]	147 [5.8]	161 [6.3]	37.5 [1.47]
		1.15	2	56J	.25360E1XA56J										214.7 [8.45]	280 [11.02]	147 [5.8]	161 [6.3]	
		1.75	2	56J	.25360S1PA56J										214.7 [8.45]	280 [11.02]	147 [5.8]	161 [6.3]	
0.50	0.373	1.00	2	56J	.50360E1PA56J										214.7 [8.45]	280 [11.02]	147 [5.8]	161 [6.3]	
		1.15	2	56J	.50360E1XA56J										214.7 [8.45]	280 [11.02]	147 [5.8]	161 [6.3]	
		1.60	2	56J	.50360S1PA56J										224.7 [8.84]	290 [11.42]	147 [5.8]	161 [6.3]	
0.75	0.560	1.00	2	56J	.75360E1PA56J										224.7 [8.84]	290 [11.42]	147 [5.8]	161 [6.3]	
		1.15	2	56J	.75360E1XA56J										224.7 [8.84]	290 [11.42]	147 [5.8]	161 [6.3]	
		1.50	2	56J	.75360S1PA56J										234.7 [9.24]	300 [11.81]	147 [5.8]	161 [6.3]	
1.0	0.746	1.00	2	56J	001360E1PA56J										234.7 [9.24]	300 [11.81]	147 [5.8]	161 [6.3]	
		1.40	2	56J	001360S1P56J										259.7 [10.22]	325 [12.80]	166 [6.5]	171 [6.7]	
		1.30	2	56J	001560E1P56J										259.7 [10.22]	325 [12.80]	166 [6.5]	171 [6.7]	
1.5	1.119	1.00	2	56J	001560S1P56J										269.7 [10.62]	335 [13.19]	166 [6.5]	171 [6.7]	
		1.30	2	56J	001560E1P56J										269.7 [10.62]	335 [13.19]	166 [6.5]	171 [6.7]	
		1.00	2	56J	002360E1P56J										269.7 [10.62]	335 [13.19]	166 [6.5]	171 [6.7]	
2.0	1.492	1.20	2	56J	002360S1P56J	127.0 [5.00]	299.7 [11.80]	365 [14.37]	166 [6.5]	171 [6.7]									

Todas las dimensiones estan en mm [pulgadas]
(1) La distancia XO varia para motores de doble capacitor.



WEG también protege tu motor

Conoce nuestras líneas

Arrancador Directo (DLWM)

Protege tu motor contra sobrecarga.

Características

- Rearme del relé de sobrecarga incorporado en el botón (Tamaños 02 a 06)
- Permite entrada/salida de cables por la parte trasera de la base
- Posibilidad de señalización con lámpara (accesorio)
- Arrancadores en caja termoplástica



Guardamotor (MPW25)

La mejor protección contra corto-circuito y sobrecarga.

Características

- Solución compacta para protección de los circuitos eléctricos y arranque/protección de motores.
- Disparadores térmico y magnéticos.
- Alta capacidad de interrupción de corto-circuito.

Para mayor información de Drives & Controls:
+ 52 (55) 5321 - 4233 | aalcocer@weg.net | leonel@weg.net

WEG en el Mundo

BRASIL

WEG Equipamentos Elétricos S.A.
Av. Prefeito Waldemar Grubba,
3000, 89256-900, Jaraguá do
Sul, SC, Brasil
Teléfono: +55 (47) 3276-4060
www.weg.net/br

ALEMANIA

WEG GERMANY GmbH
Industriegebiet Türnich 3
Geigerstraße 7
50169 Kerpen Türnich
Teléfono: +49 (0)2237/9291-0
Fax: +49 (0)2237/9292-200
info-de@weg.net
www.weg.net/de

ARGENTINA

WEG EQUIPAMIENTOS
ELECTRICOS S.A.
(Headquarters San
Francisco-Cordoba)
Sgo. Pampiglione 4849
Parque Industrial San Francisco
2400 - San Francisco
Teléfono: +54 (3564) 421484
Fax: +54 (3564) 421459
info-ar@weg.net
www.weg.net/ar

AUSTRALIA

WEG AUSTRALIA PTY. LTD.
3 Dalmore Drive
Carribbean Park Industrial Estate
Scoresby VIC 3179 - Melbourne
Teléfono: 61 (3) 9765 4600
Fax: 61 (3) 9753 2088
info-au@weg.net
www.weg.net/au

BELGICA

WEG BENELUX S.A.
Rue de l'Industrie 30 D,
1400 Nivelles
Teléfono: + 32 (67) 88-8420
Fax: + 32 (67) 84-1748
info-be@weg.net
www.weg.net/be

CHILE

WEG CHILE S.A.
Los Canteros 8600
La Reina - Santiago
Teléfono: (56-2) 784 8900
Fax: (56-2) 784 8950
info-cl@weg.net
www.weg.net/cl

CHINA

WEG (NANTONG) ELECTRIC
MOTOR MANUFACTURING CO.,
LTD.
No. 128# - Xinkai South Road,
Nantong Economic &
Technical Development Zone,
Nantong, Jiangsu Province.
Teléfono: (86) 0513-85989333
Fax: (86) 0513-85922161
info-cn@weg.net
www.weg.net/cn

COLOMBIA

WEG COLOMBIA LTDA
Calle 46A N82 - 54
Portería II - Bodega 7 - San
Cayetano II - Bogotá
Teléfono: (57 1) 416 0166
Fax: (57 1) 416 2077
info-co@weg.net
www.weg.net/co

EMIRATOS ARABES UNIDOS

WEG MIDDLE EAST FZE
JAFZA - JEBEL ALI FREE ZONE
Tower 18, 19th Floor,
Office LB 18 1905
P.O. Box 262508 - Dubai
Teléfono: +971 (4) 8130800
Fax: +971 (4) 8130811
info-ae@weg.net
www.weg.net/ae

ESPAÑA

WEG IBERIA S.L.
Avenida de la Industria,25
28823 Coslada - Madrid
Teléfono: (34) 916 553 008
Fax : (34) 916 553 058
info-es@weg.net
www.weg.net/es

EEUU

WEG ELECTRIC CORP.
6655 Sugarloaf Parkway,
Duluth, GA 30097
Teléfono: 1-678-249-2000
Fax: 1-770-338-1632
info-us@weg.net
www.weg.net/us

FRANCIA

WEG FRANCE SAS
ZI de Chenes - Le Loup
13 Rue du Morellon - BP 738
38297 Saint Quentin Fallavier
Teléfono: +33 (0) 4 74 99 11 35
Fax: +33 (0) 4 74 99 11 44
info-fr@weg.net
www.weg.net/fr

INDIA

WEG Electric (India) Pvt. Ltd.
#38, Ground Floor, 1st Main
Road, Lower Palace Orchards,
Bangalore - 560 003
Teléfono: +91-80-4128 2007
+91-80-4128 2006
Fax: +91-80-2336 7624
info-in@weg.net
www.weg.net/in

ITALIA

WEG ITALIA S.R.L.
V.le Brianza 20 - 20092 - Cinisello
Balsamo - Milano
Teléfono: (39) 02 6129-3535
Fax: (39) 02 6601-3738
info-it@weg.net
www.weg.net/it

JAPON

WEG ELECTRIC MOTORS
JAPAN CO., LTD.
Yokohama Sky Building 20F,
2-19-12 Takashima,
Nishi-ku, Yokohama City,
Kanagawa, Japan 220-001
Teléfono: (81) 45 440 6063
info-jp@weg.net
www.weg.net/jp

PAISES BAJOS

WEG NETHERLANDS
Sales Office of
WEG Benelux S.A.
Hanzepoort 23C
7575 DB Oldenzaal
Teléfono: +31 (0) 541-571080
Fax: +31 (0) 541-571090
info-nl@weg.net
www.weg.net/nl

PORTUGAL

WEG EURO - INDÚSTRIA
ELÉCTRICA, S.A.
Rua Eng. Frederico Ulrich
Apartado 6074
4476-908 - Maia
Teléfono: +351 229 477 705
Fax: +351 229 477 792
info-pt@weg.net
www.weg.net/pt

RUSIA

WEG RUSSIA
Pochainskaya Str. 17
Nizhny Novgorod
603001 - Russia
Teléfono: +7-831-2780425
Fax: +7-831-2780424
info-ru@weg.net
www.weg.net/ru

SINGAPUR

WEG SINGAPORE PTE LTD
159, Kampong Ampat,
#06-02A KA PLACE,
Singapore 368328.
Teléfono: +65 6858 9081
Fax: +65 6858 1081
info-sg@weg.net
www.weg.net/sg

SUECIA

WEG SCANDINAVIA AB
Box 10196
Verkstadgatan 9
434 22 Kungsbacka
Teléfono: (46) 300 73400
Fax: (46) 300 70264
info-se@weg.net
www.weg.net/se

REINO UNIDO

WEG ELECTRIC
MOTORS (U.K.) LTD.
28/29 Walkers Road
Manorside Industrial Estate
North Moons Moat - Redditch
Worcestershire B98 9HE
Teléfono: 44 (0)1527 596-748
Fax: 44 (0)1527 591-133
info-uk@weg.net
www.weg.net/uk

VENEZUELA

WEG INDUSTRIAS VENEZUELA C.A.
Avenida 138-A
Edificio Torre Banco Occidental de
Descuento, Piso 6 Oficina 6-12
Urbanización San Jose de Tarbes
Zona Postal 2001
Valencia, Edo. Carabobo
Teléfono: (58) 241 8210582
(58) 241 8210799
(58) 241 8211457
Fax: (58) 241 8210966
info-ve@weg.net
www.weg.net/ve



WEG México, S.A. de C.V.

Carretera Jorobas-Tula Km. 3.5, Manzana 5,
Lote 1 - Fraccionamiento Parque Industrial Huehuetoca,
Municipio de Huehuetoca, Estado de México - C.P. 54680
+ 52 (55) 5321 4275
+ 52 (55) 5321 4262
www.weg.net/mx

